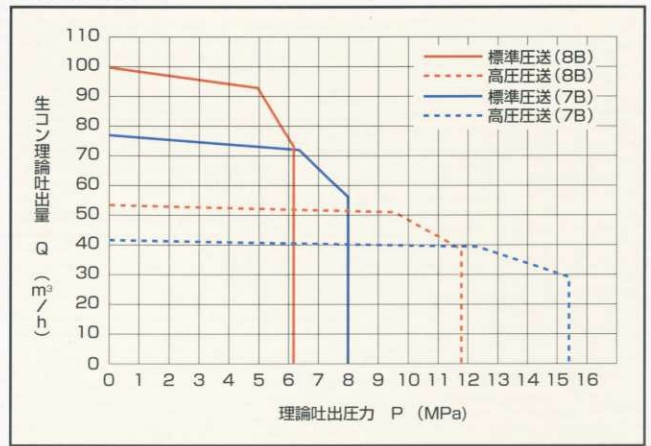


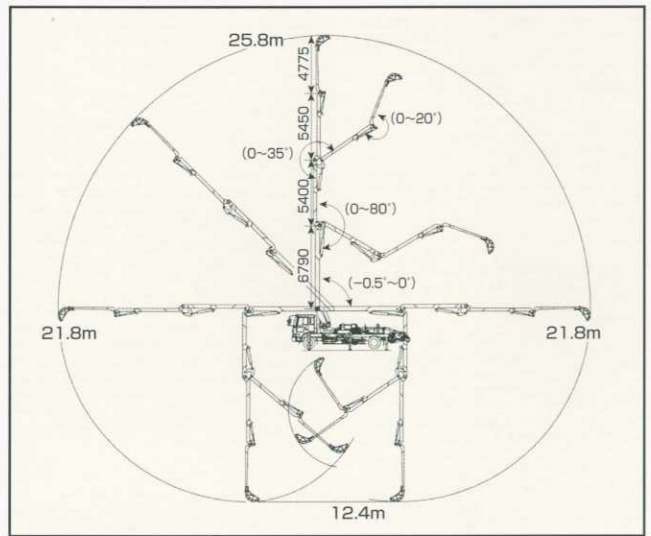
## ■主要諸元

型式	PY100-26H	
仕様区分	7B仕様	8B仕様
架装シヤシ	8トン車級	
性能	最大吐出量 (吐出量×圧力)	標準圧送 77m <sup>3</sup> /h×7.9MPa 高圧圧送 43m <sup>3</sup> /h×15.4MPa
	標準圧送	100m <sup>3</sup> /h×6.1MPa 55m <sup>3</sup> /h×11.8MPa
ポンプ本体	コンクリートスランブ値	5~23cm
	残コン排出方式	水洗
水ポンプ	輸送管径	125A
	最大骨材寸法	40mm
ブーム	コンクリートシリンダ数	2
	シリンダ径×ストローク	φ180×1,700mm / φ205×1,700mm
ム	ホッパ容積	0.5m <sup>3</sup>
	地上高	約1.30m
その他	水タンク容積	400L
	型式	複動ピストン式
ポンプ	配管洗浄時	最大吐出量 25m <sup>3</sup> /h 最大吐出圧力 10.5MPa
	車体洗浄時	最大吐出量 40L/min 最大吐出圧力 4.9MPa
の	ブーム型式	全油圧4段屈折式
	最大長さ	21.8m
他	最大地上高	25.8m
	旋回角度	360° 全旋回
の	操作方式	電磁油圧式 (手動・リモコン両用)
	使用輸送管径	125A
の	型式	手動引出し、ジャッキ油圧式
	車体洗浄時	前部スパン 5.42m (最大) 後部スパン 2.2m (固定)
の	ジャッキ反力	フロント 127kN (13t) センター 157kN (16t) リア 78kN (8t)
	操作方式	コントロールパネル (PLC) による集中制御
の	車両全長	9,700mm
	車両全幅	2,490mm
の	車両全高	3,500mm
	車両重量	17,135kg
の	乗員	3
	最大積載量	0
の	車両総重量	17,300kg

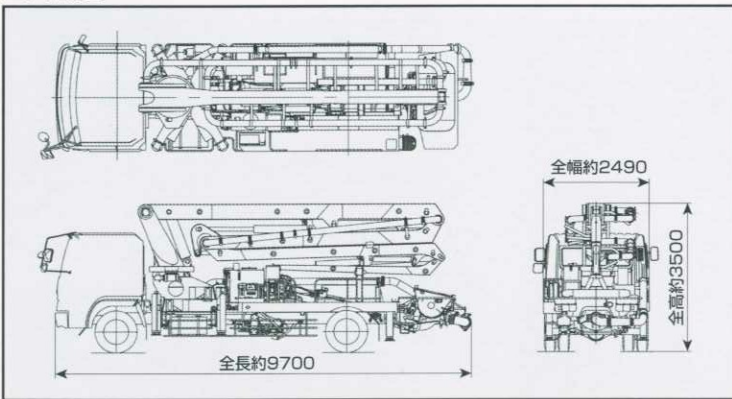
## ■圧送性能



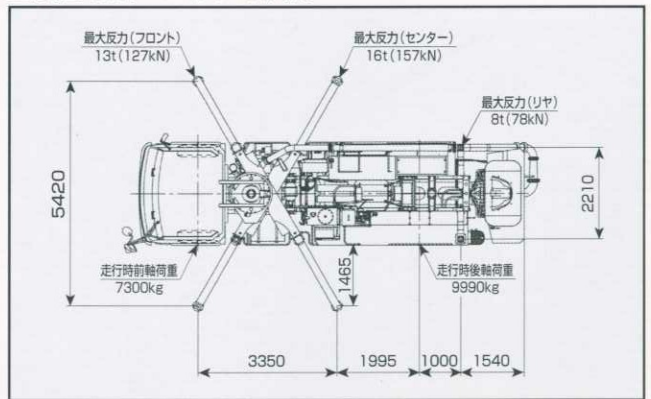
## ■ブーム作業範囲図



## ■外観図



## ■設置寸法・ジャッキ反力



# 極東開発工業株式会社

CP(コンクリートポンプ)営業部  
TEL(03)5737-2272

本社 西宮市甲子園口6-1-45 〒663-8545 TEL(0798)66-1000  
 東京本部 東京都大田区羽田旭町1-1 〒144-0042 TEL(03)5737-2271

インターネットホームページでもご利用いただけます <http://www.kyokuto.com/>

北海道営業部 TEL(011)251-5701  
 旭川営業所 TEL(0166)27-1335  
 帯広営業所 TEL(0155)21-4373  
 東北営業部 TEL(022)236-6692  
 青森営業所 TEL(0177)43-4001  
 盛岡営業所 TEL(019)625-5590  
 秋田営業所 TEL(018)862-0260  
 福島営業所 TEL(0249)34-0663  
 東京営業部 TEL(03)5735-2275  
 茨城営業所 TEL(0292)27-5162  
 高崎営業所 TEL(027)362-6485  
 北関東営業所 TEL(048)668-7712  
 千葉営業所 TEL(043)234-3721

多摩営業所 TEL(042)552-9501  
 神奈川営業所 TEL(046)263-7000  
 新潟営業所 TEL(025)244-9161  
 甲信営業所 TEL(0263)35-0073  
 中部営業部 TEL(0568)71-2231  
 富山営業所 TEL(0764)21-1248  
 北陸営業所 TEL(076)263-6691  
 静岡営業所 TEL(054)288-4023  
 三重営業所 TEL(0593)84-3117  
 近畿営業部 TEL(0798)66-1011  
 京都営業所 TEL(075)603-2338  
 中国営業部 TEL(082)232-8358  
 岡山営業所 TEL(086)232-7781

四国営業所 TEL(087)882-7640  
 松山営業所 TEL(089)913-8860  
 九州営業部 TEL(092)471-1001  
 熊本営業所 TEL(096)387-7255  
 鹿児島営業所 TEL(099)253-5768  
 沖縄営業所 TEL(098)879-6611

- コンクリートポンプを操作するためには、運転に関する特別教育が必要です。
- 年1回特定自主検査を行うことが必要です。
- 定期自主検査(毎日)(毎月)を行うことが必要です。
- 道路を走行する場合は、車両検査に合格した状態で運行してください。

- 本カタログ掲載の内容は、改良のため予告なく変更することがあります。
- 掲載の写真にはオプション仕様を装備している場合があります。
- ボディカラーは撮影条件及び印刷インキの都合上、実際の色とは多少異なって見える場合があります。
- ご使用にあたっては、添付の取扱説明書をよく読んでからご使用ください。
- このカタログは、2004年4月現在のものです。

**r100**

PRINTED WITH SOY INK

このカタログは、古紙配合率100%再生紙を使用し、環境にやさしい大豆インクを使用しています。